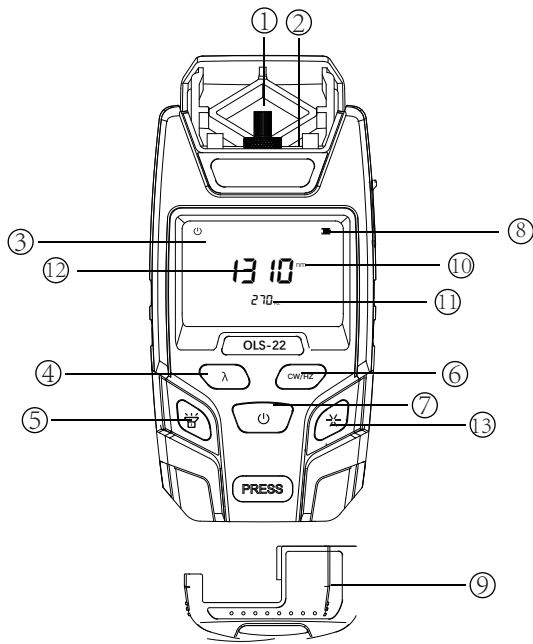


1

外部及按键功能说明



- ① OLS接口：激光光源输出口
- ② LED照明灯：手电筒照明
- ③ 显示屏：显示测试结果等信息
- ④ λ键：可切换7种不同的输出波长测试
- ⑤ LED键：开启/关闭手电筒，按任意键背光可亮
- ⑥ CW/HZ键：可切换载波频率 270Hz/ 1kHz / 2kHz
- ⑦ 开/关机键：开启或关闭设备 ⑩ 单位
- ⑧ 电源电量 ⑪ 频率
- ⑨ 网络测序 ⑫ 波长 ⑬ 背光键

2

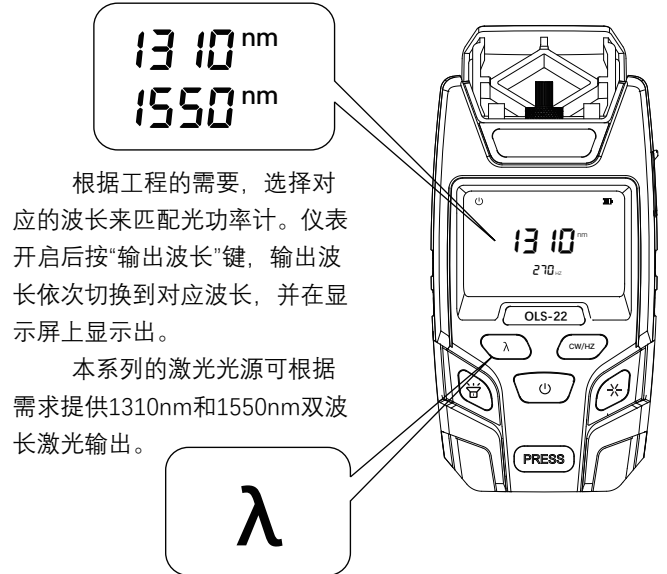
背光控制



开机状态下，按背光键，打开背光功能，背光一段时间后，会自动关闭，关闭后按任意键即可，激活背光。背光用在夜间或者较暗的场合，照亮仪表显示屏。

3

波长选择



根据工程的需要，选择对应的波长来匹配光功率计。仪表开启后按“输出波长”键，输出波长依次切换到对应波长，并在显示屏上显示出。

本系列的激光光源可根据需求提供1310nm和1550nm双波长激光输出。

4

载波输出



在实际工程中需要在光信号中加载音频载波用于识别光纤，仪表含有三种载波频率，分别为270Hz、1KHz、2KHz。

按下“调制载波”键后仪表将依次加载不同的载波，同时显示屏上会显示当前载波频率。

5

LED功能说明



按下“照明”键，即可开启LED照明灯，便于黑暗环境下施工和操作。

6

网络测序



长按“PRESS”键不放，向下拔出网络测试模块，不用时反方向插入收纳槽中即可，将网线连接好自动开始测量

PRESS

7

产品介绍

OLS-22稳定光源，其特点是输出光功率、波长及光谱宽度稳定变化幅度小。外观升级的同时，新增LED灯照明。提供1310nm和1550nm双波长激光输出，主要用于FTTX网络和光纤测试。与光功率计结合使用时，用于测量光功率和端到端的光损耗。

8

产品特征

- 2.5mm通用接口
- 输出功率-5dB
- 单模波长1310nm/1550nm
- 硅胶机壳保护设计，防坠落2m
- 多模波长850nm/1300nm
- PON波长1310nm/1490nm/1550nm
- 配置LED灯，便于黑暗环境工作



SC



FC



ST

9

产品参数

波长 (nm)	1310+1550nm (OLS-22-S)
	850+1300nm (OLS-22-M)
	1310+1490+1550nm (OLS-22-PON)
输出功率	-5dB
光连接器	2.5mm通用接口
电源	内置锂电池1000mAh/干电池 (7号 1.5V电池×2) 标配
输出稳定性	±0.05dB/15mins; ±0.1dB/ 8小时
调制频率	CW, 270Hz, 1KHz, 2KHz
体积/重量	112x57x31mm / 120g

使用环境

- 使用环境海拔：海拔2000m以下地区

10

温馨提示

- ⚠ 在使用本产品前请阅读所有的指示和警告,不规范使用将会给产品或人身安全带来损害。

- 1) 不要将本产品存储在高温,强光及强磁场环境下,不要放置在火源等其它恶劣环境中。
- 2) 产品使用不当,容易造成产品本身或者可能危及人身财产安全。
- 3) 如因消费者违反产品说明书不恰当使用,造成的人身及财产损失将自行承担一切后果,本公司将不承担任何法律责任。
- 4) 非专业人员严禁分解本产品。
- 5) 避免使用超出本产品输出电流的用电器或负载(电路会保护,无输出)。
- 6) 避免强烈的物理作用,包括敲击、投掷、践踏、挤压等。

标准配置

- 包装纸盒、稳定光源主机、合格证、使用说明书。

联系方式

南京吉隆光纤通信股份有限公司
 电话：025-58880885(周一至周五8:30-17:30)
 025-85880035(非工作时间)
 邮箱：info@jilongot.com
 地址：江苏省南京市江北新区星火路14号
 长峰航天科技楼2号楼12层
 网址：www.JILONGTX.com

